

Installationsanleitung

**WH Cisco Webex Board Pro 55“
Art.-Nr.: 5863**

DE Installationsanleitung

GB Installation manual

FR Guide d'installation

NL Installatievoorschrift

ES Guía de instalación

SE Installationsanvisning

TR Yükleme Rehberi

RU инструкция по установке

CN 安装指南



DE

Achtung!

Technische Geräte stellen einen beträchtlichen Wert dar. Sie sollten daher bei der Installation vorsichtig mit den Komponenten umgehen und diese bei Bedarf schützen.

Auch sollte, falls nötig, der Installtionsbereich abgesichert werden. Herabfallende Teile können zu Verletzungen und Materialschäden führen.

Die im Lieferumfang enthaltenen Materialien sind unter Umständen nicht für die speziellen Gegebenheiten am Installationsort geeignet. Bitte prüfen Sie dies vorab und ersetzen Sie diese bei Bedarf durch geeignete Materialien.

Falls Sie Bezüglich der Installation des Produkts unsicher sind oder noch Fragen haben wenden Sie sich an uns oder anderes ausgebildetes Fachpersonal.

GB

Caution!

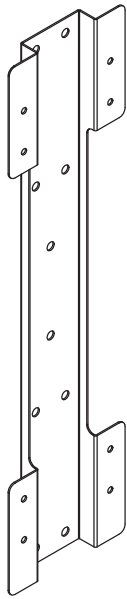
Technical devices are of considerable value. You should therefore handle the components carefully during installation and protect them if necessary.

If necessary, the installation area should also be secured. Falling parts can cause injuries and material damage.

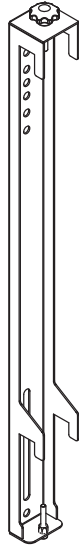
The materials included in the scope of delivery may not be suitable for the special conditions at the installation site. Please check this in advance and replace it with suitable materials if necessary.

If you are unsure about the installation of the product or have any questions, please contact us or other trained specialists.

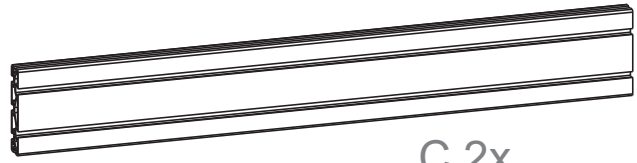
Lieferumfang | Scope of delivery



A 2x



B 2x



C 2x



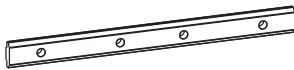
D 2x



E 4x



F 4x



a 6x



b 24x



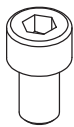
c 4x



d 4x



e 4x



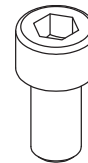
f 16x
(M8x14)



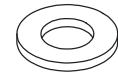
g 32x
(Ø 8)



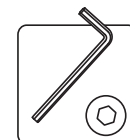
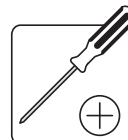
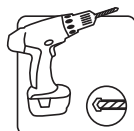
h 16x

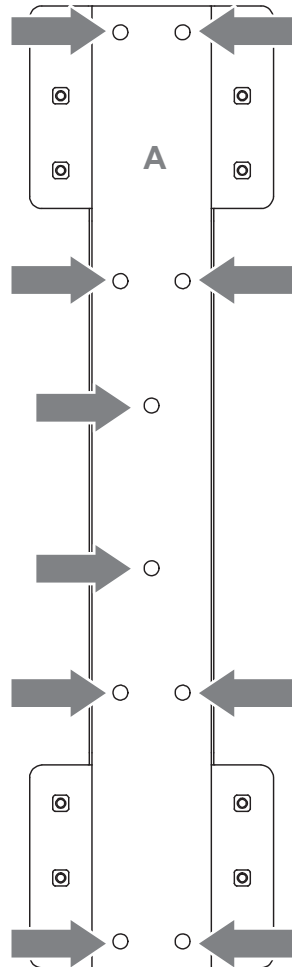


i 4x
(M10x20)

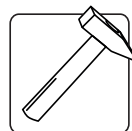


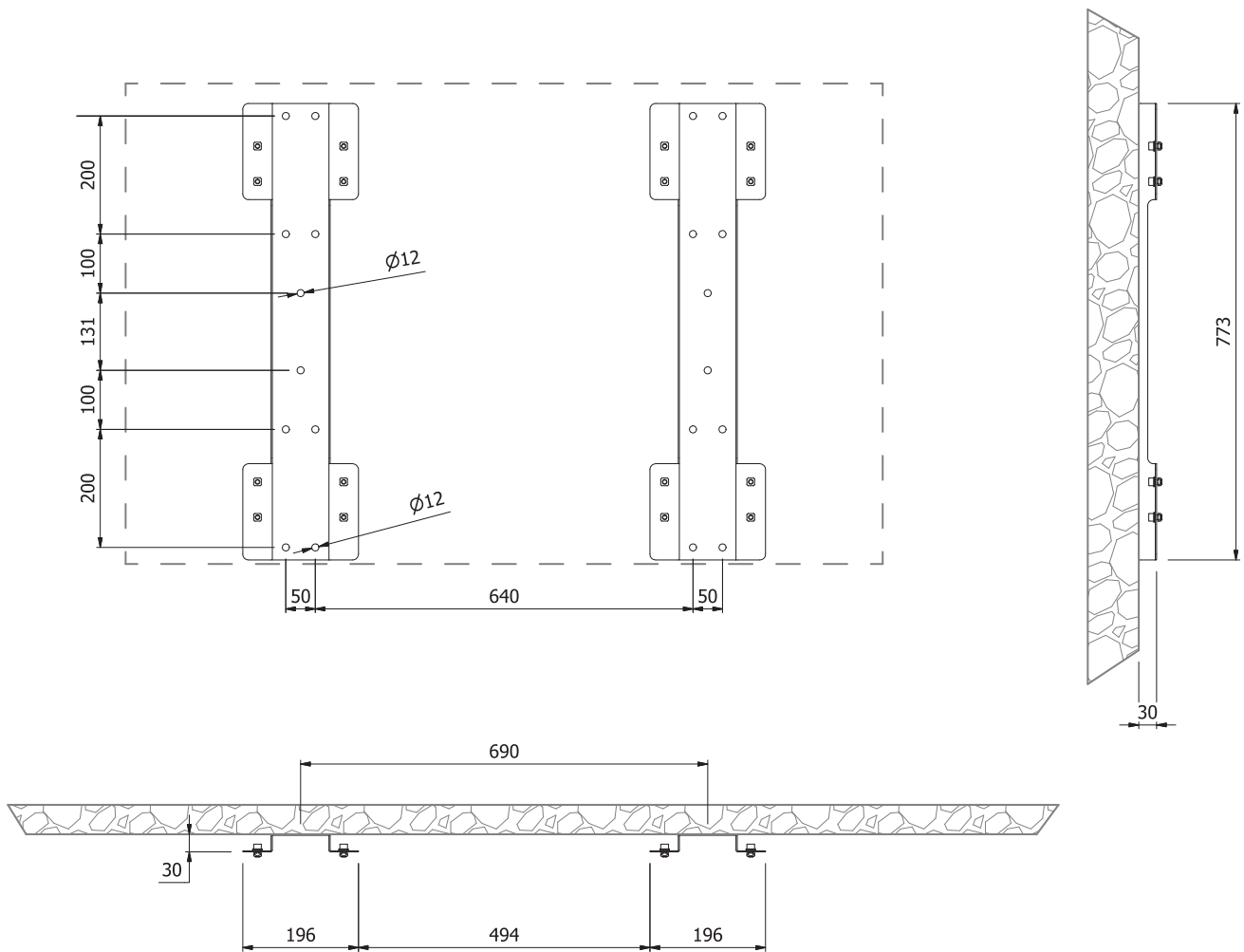
j 4x
(Ø 10)





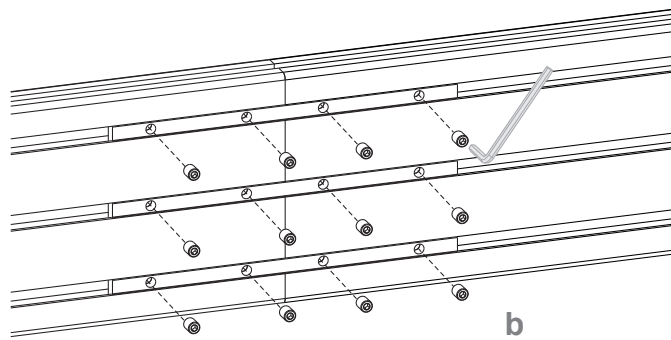
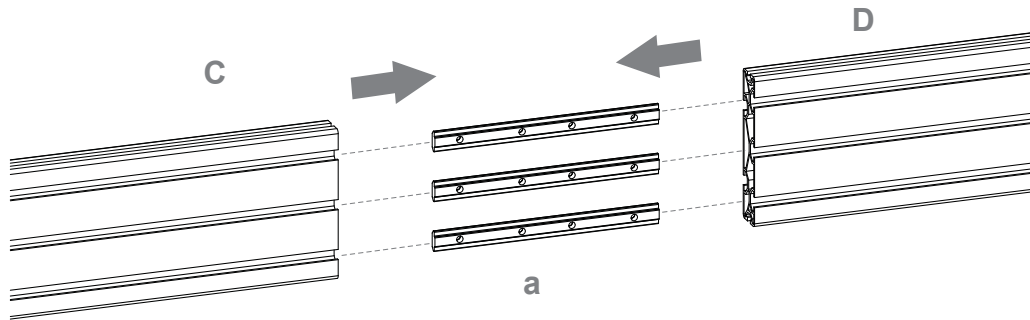
Bohrlöcher zur Wandmontage (Ø 12 mm)
Drill holes for wall mounting (Ø 12 mm)

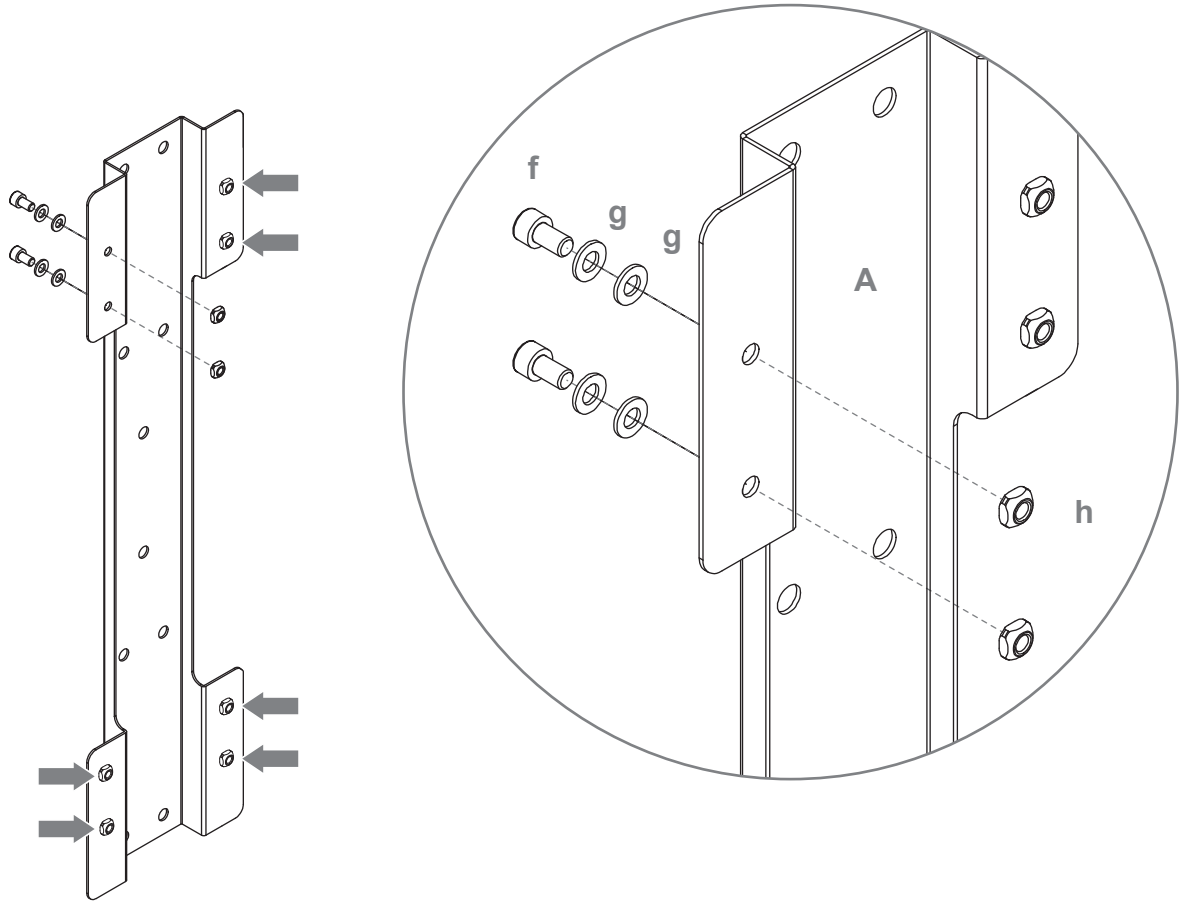




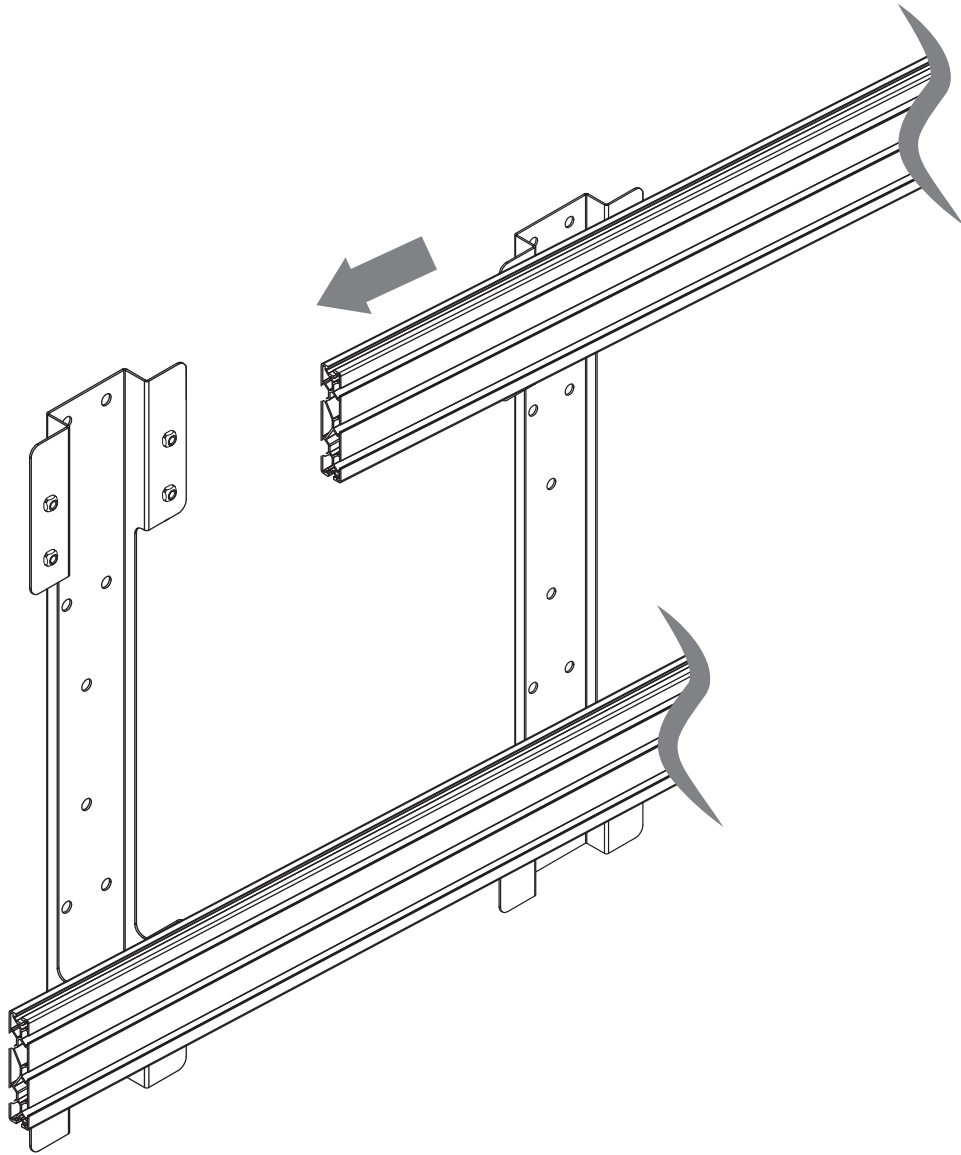
Montagematerial zur Wandmontage ist nicht im Lieferumfang enthalten.
 Verwenden Sie nur Montagematerialien, die für den Zweck und die Art der Wand geeignet sind.
 Prüfen Sie die Festigkeit der verwendeten Dübel und Schrauben.

Mounting material for wall mounting is not included in the scope of delivery. Use only mounting materials which is suitable for the purpose and type of wall. Check the strength of the anchors and screws you use.

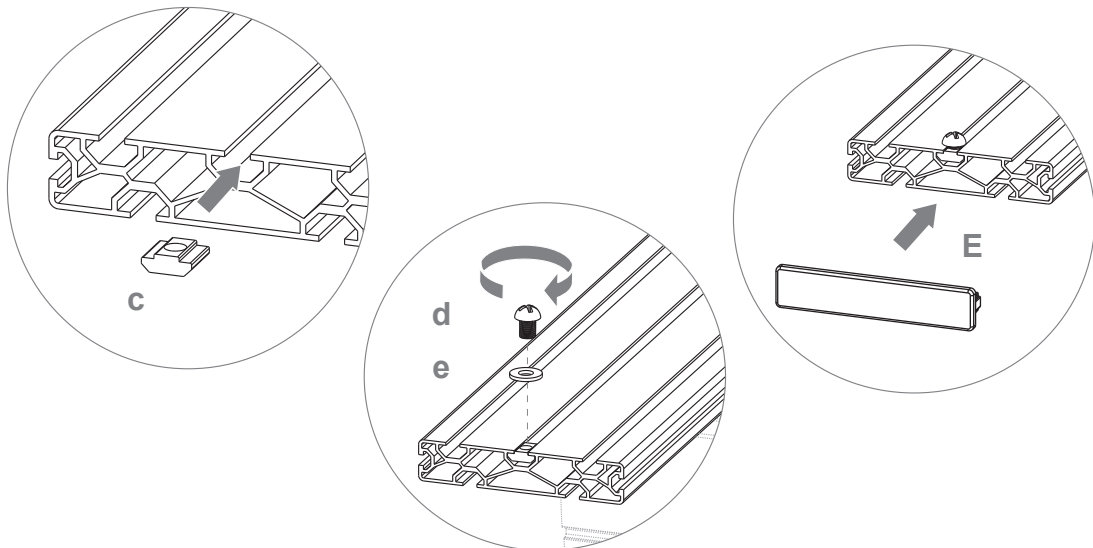


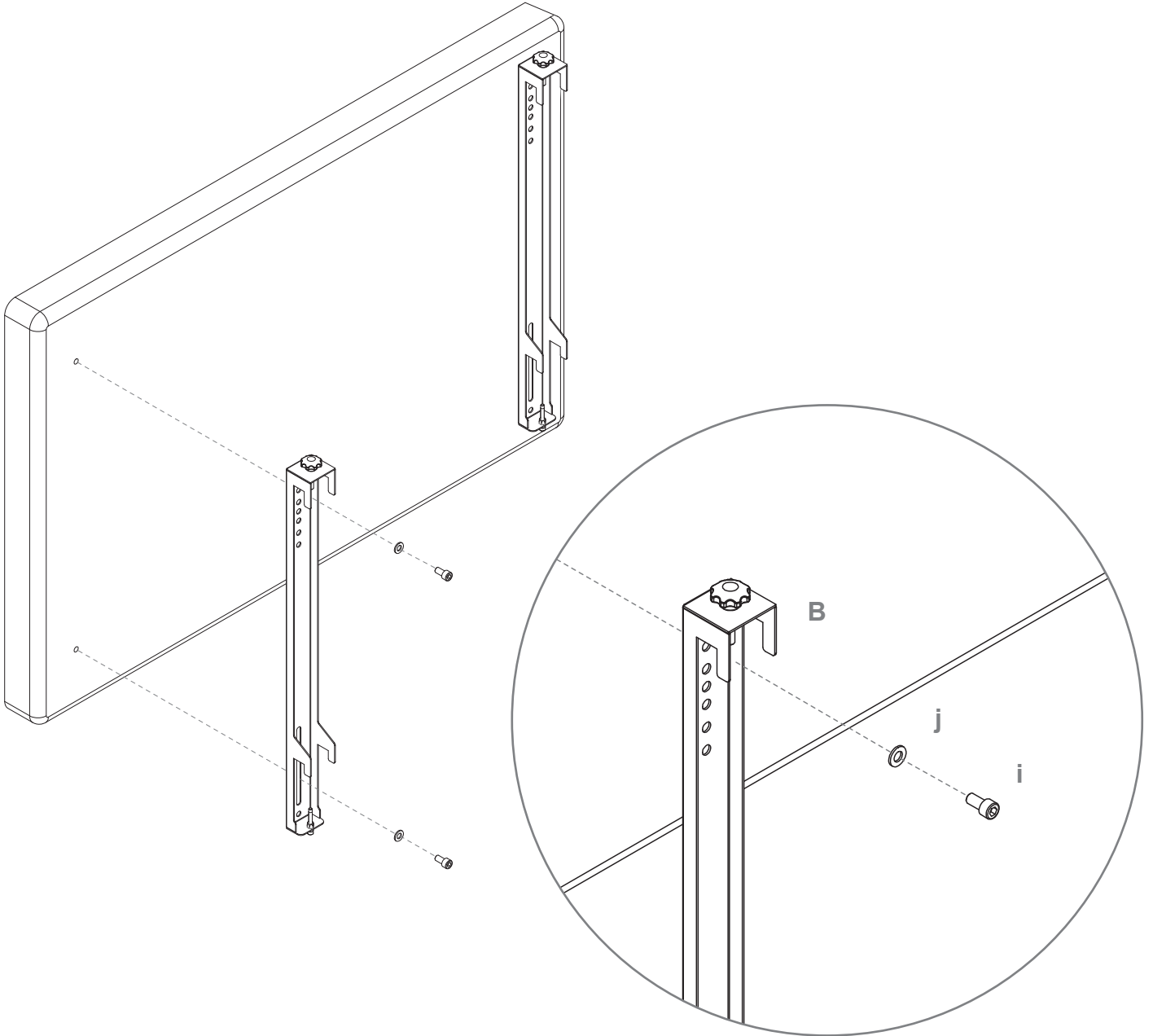


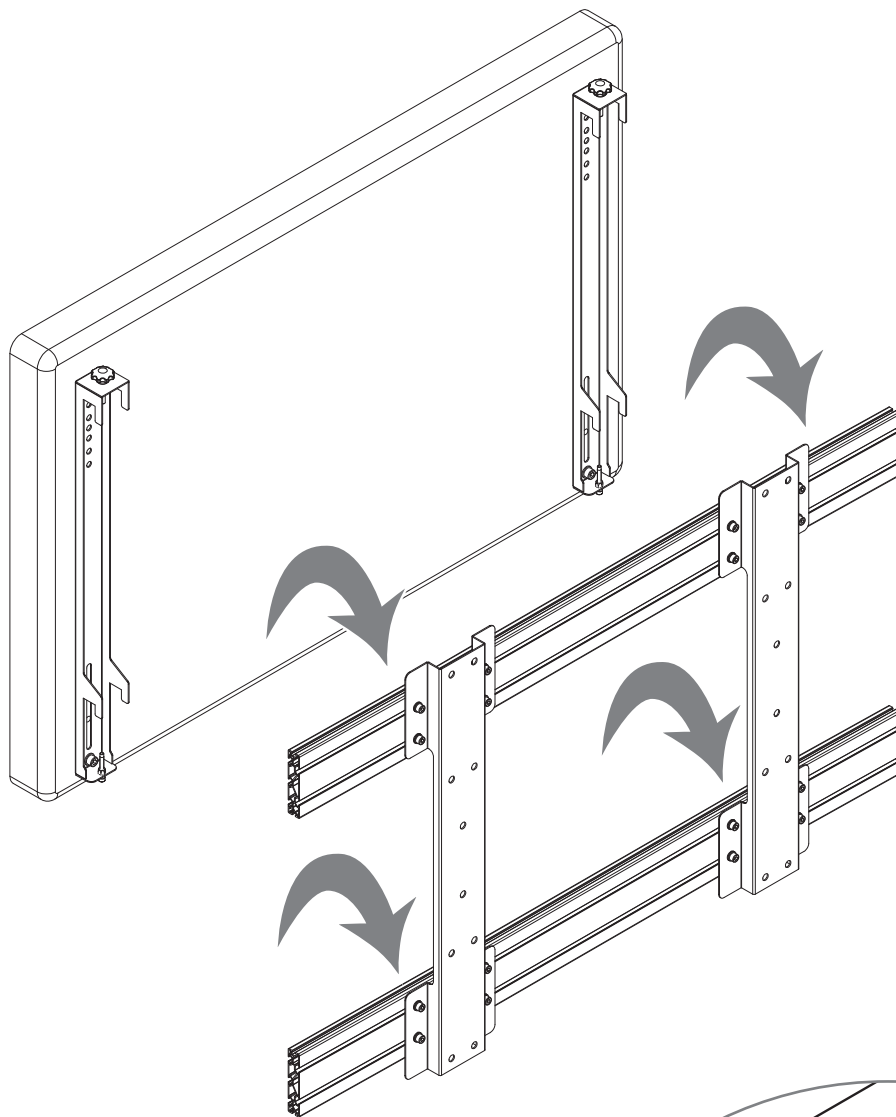
4 Rails in Wandadapter einschieben | Slide rails into wall adapter



5 Endkappen aufsetzen | Put end covers on

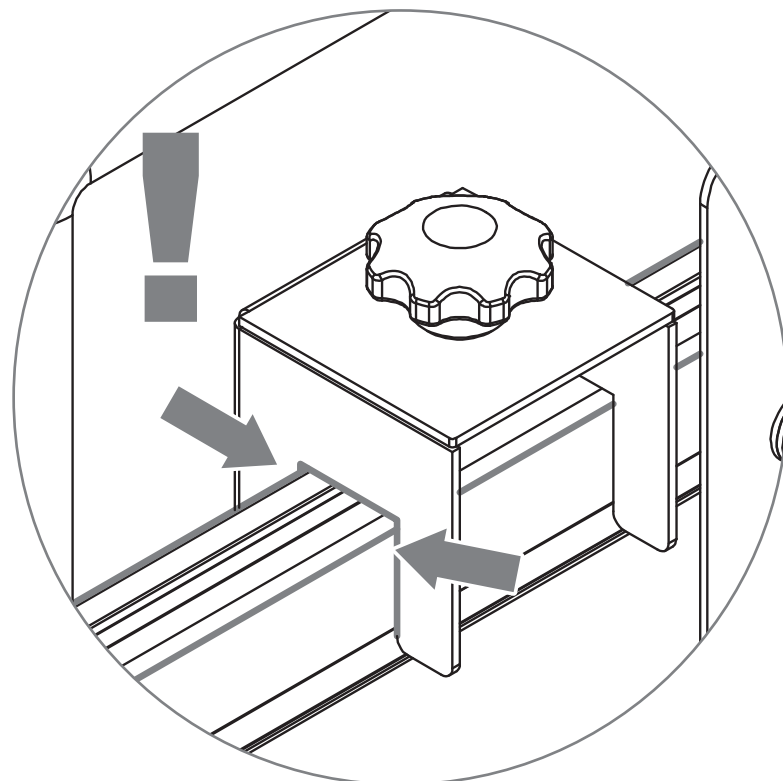


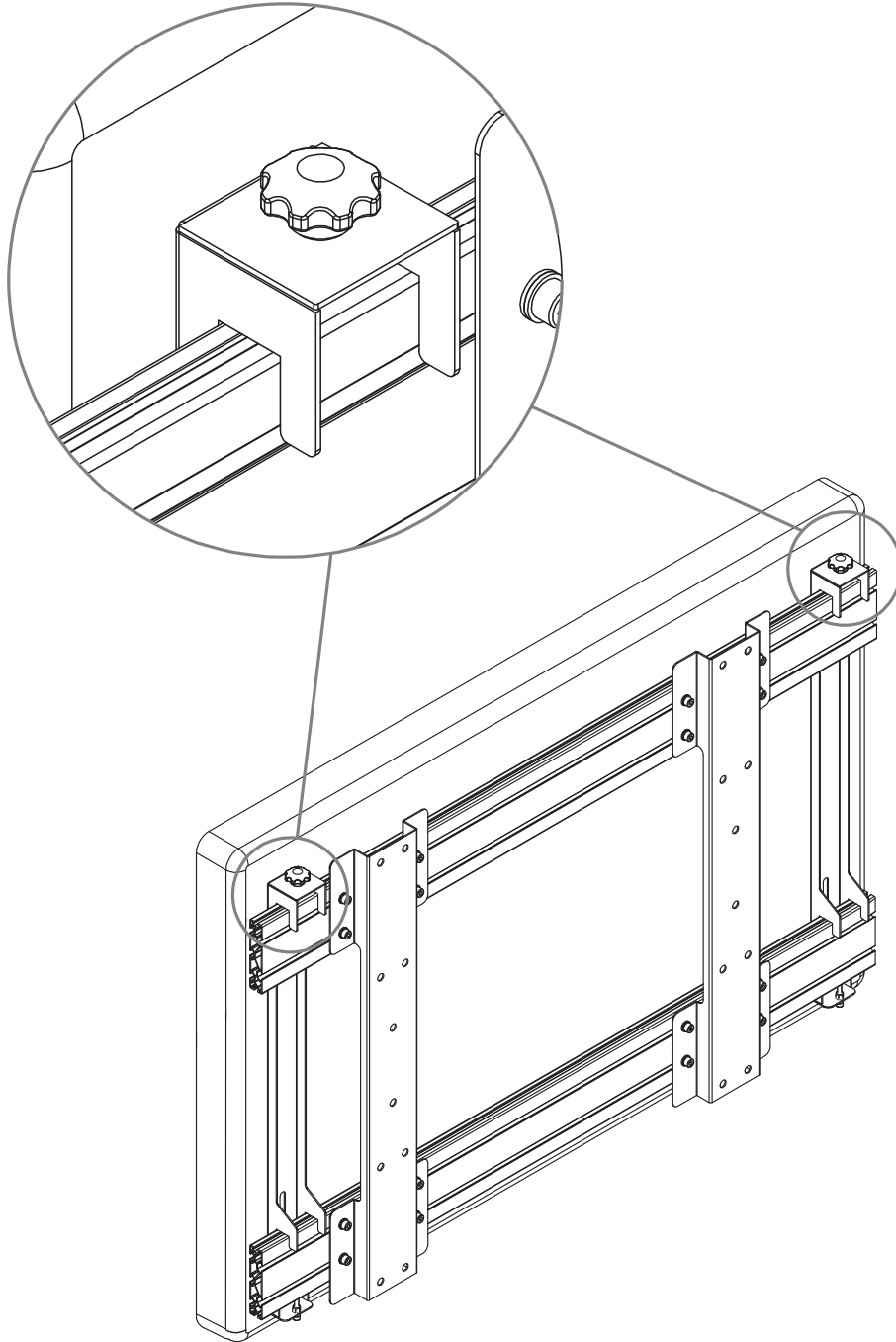


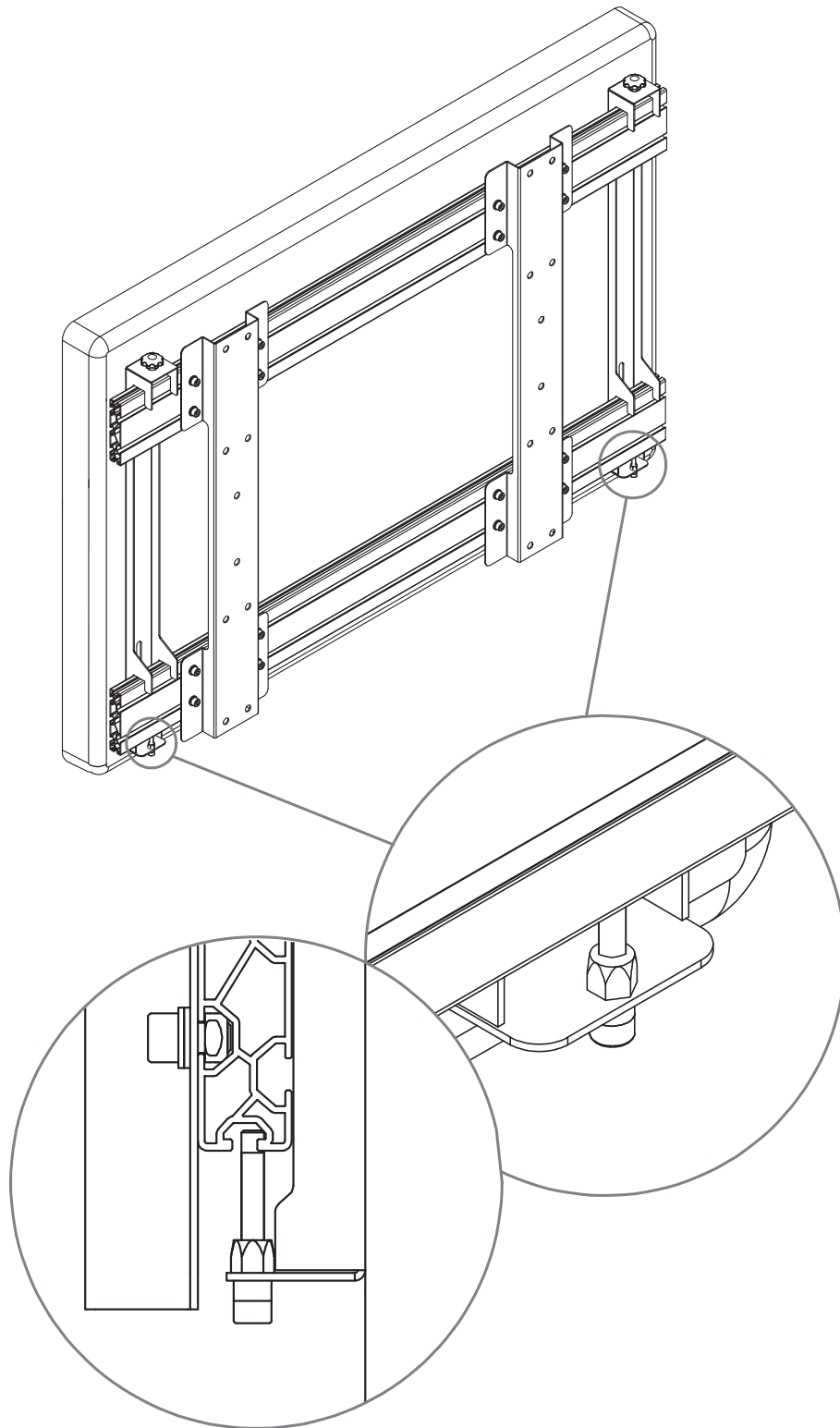


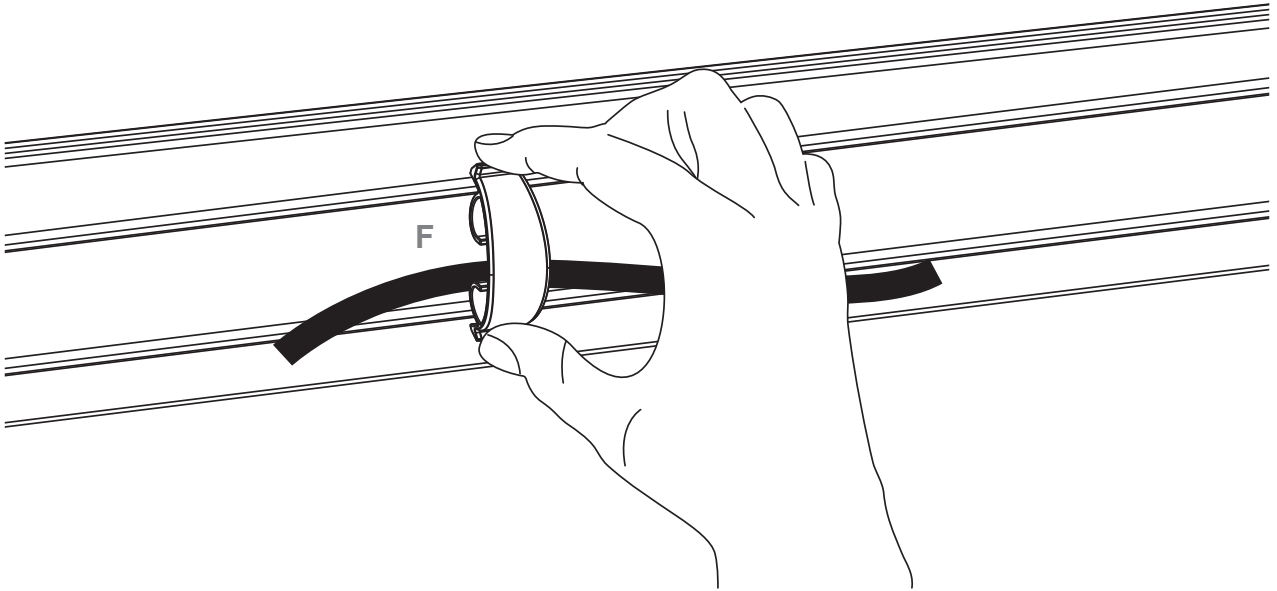
WICHTIG!
Stellen Sie sicher, dass die Halterungen an allen
Montagepunkten fest auf dem Rail sitzen.

IMPORTANT!
Ensure that the brackets are firmly
seated on the rail at all mounting points.









Abmessungen | Dimensions

